

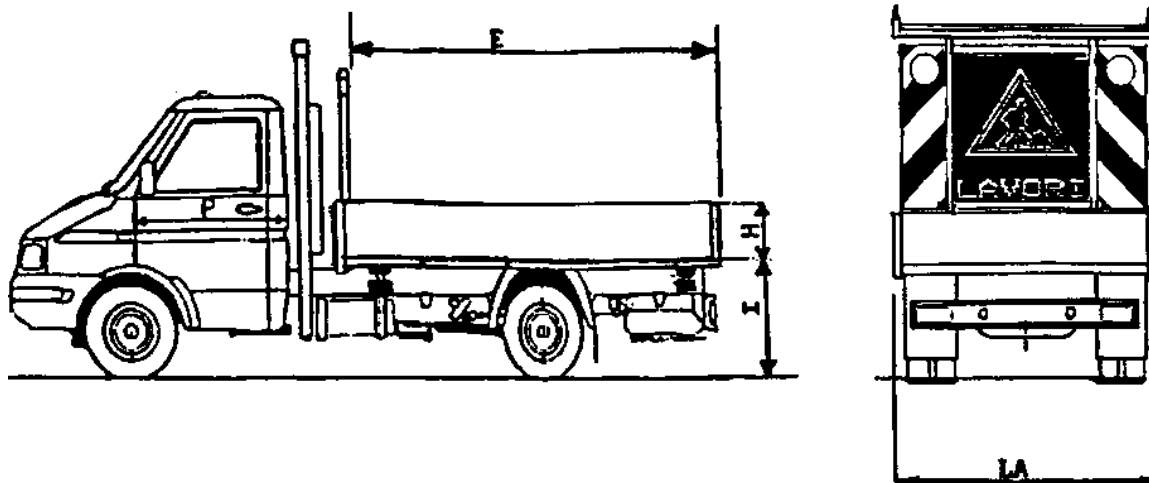
## ***SPECIFICA TECNICA***

AUTOCARRO LEGGERO 60 q.li  
Cassone ribaltabile trilaterale  
Pannello luminoso a messaggio variabile retrocabina

***Direzione Gestione Rete / ATO***

***Gennaio 2021***

## 1) CARATTERISTICHE GENERALI



### Dimensioni

- Larghezza massima cassone (LA)		minima consentita a filo parafranghi
- Altezza piano di carico da terra a vuoto (I)	mm	1000 circa.
- Lunghezza cassone (E)	mm	3000 circa
- Altezza sponde (H)	mm	500
- Spessore sponde	mm	25
- Portata utile	kg	2800 circa

## 2) CASSONE RIBALTABILE

### 2.1) CASSONE costituito da:

- Telaio realizzato in acciaio: due longheroni muniti di traverse di cui le 2 estreme portanti i fulcri per il ribaltamento. Le traverse centrali sono dimensionate per sopportare la spinta del martinetto di ribaltamento. Delle mensole saldate lateralmente ai longheroni completano il telaio dimensionato in rapporto alle misure del cassone.
- Pianale realizzato in lamiera ASTM liscia spessore 3 mm.; tutte le saldature dovranno essere realizzate secondo quanto previsto nella certificazione ISO 3834-2:2006.
- Sponde in lega leggera (UNI 6011) ossidate e rinforzate, in unico profilo pieno.
- Montanti posteriori smontabili

### 2.2) CONTROTELAIO costituito da:

Struttura rigida in acciaio speciale vincolata al telaio dell'autocarro con staffe e bulloni. Il controtelaio deve essere composto da longheroni uniti da traverse, delle quali le due estreme portanti i fulcri per il ribaltamento del cassone. Le traverse centrali devono essere dimensionate per sopportare la spinta del martinetto di ribaltamento e portano il supporto, a sistema cardanico, del martinetto stesso.

### **2.3) FULCRAGGIO costituito da:**

N. 4 sfere montate alle estremità delle traverse di testata dei longheroni del controtelaio e da 4 calotte sferiche montate alle estremità delle traverse di testata del telaio cassone, che permettono il ribaltamento trilaterale.

I fulcri vengono interessati due alla volta per ognuna delle tre manovre di ribaltamento, tramite spine ad inserimento manuale. Deve essere realizzato un opportuno sistema atto ad impedire l'inserimento incrociato. Il sistema di bloccaggio del cassone al controtelaio avviene sui quattro supporti a sfera con le relative spine.

### **2.4) IMPIANTO OLEODINAMICO per il ribaltamento**

Deve essere composto da:

- Presa di forza predisposta per comando pneumatico o elettromeccanico
- Pompa a ingranaggi
- Distributore a comando elettrico con valvola di massima pressione by-pass incorporata.
- Serbatoio olio, realizzato in lamiera di spessore da 1,5 a 2 mm. con paratie frangiflutto, o da 2,5 a 3 senza paratie; sarà dotato superiormente di un tappo di riempimento con filtro a retina metallica e di un filtro micrometrico (da 50 a 60 m) nella tubazione di ritorno; oltre ad un tappo per la pulizia del serbatoio nella parte inferiore del medesimo.
- La capacità sarà proporzionata all'impianto oleodinamico e, comunque, non inferiore a 30 litri.
- Gruppo di comando a 2 pulsanti montato in prossimità del posto di guida che permette:
  - l'inserimento della presa di forza;
  - la salita e la discesa del cassone.
- Valvola di sicurezza automatica in caso di perdite di pressione per evitare la caduta libera del cassone (valvola di blocco).
- Tubazioni impianto oleodinamico:
  - Circuito di mandata a.p. al distributore, martinetto e rientro al serbatoio realizzato con tubi rigidi e flessibili per a.p. uniti da appositi raccordi.

- Circuito a b.p. per alimentazione pompa, costituito da tubo rigido raccordato al tubo flessibile in gomma antiolio con spirale metallica interna per impedirne la chiusura sotto aspirazione.
- Martinetto per il ribaltamento del cassone:
  - con funzionamento a semplice effetto a sviluppo telescopico dei vari elementi. Ogni elemento è realizzato in tubo di acciaio di alta qualità rettificato e trattato con cromatura a spessore di almeno 30-40 micron.
  - È munito di fine corsa per la battuta a martinetto chiuso, di una guarnizione di tenuta ad alta pressione ed una guarnizione parapolvere.
  - L'elemento centrale del cilindro porta una sfera che consente il ribaltamento trilaterale. L'elemento esterno è provvisto di fondello di chiusura a vite, con fermi per il fissaggio al supporto cardanico già previsto sul controtelaio.
- Coefficiente di sicurezza dell'impianto oleodinamico:  
l'impianto è calcolato in relazione ad una pressione almeno doppia rispetto a quella massima di esercizio.

## **2.5) IMPIANTO ELETTRICO per le manovre del ribaltabile**

Deve essere costituito da:

- N.1 sensore di prossimità;
- N.1 relè 12 V - 20/10 A;
- N.1 intermittenza LFM 12 V;
- N.1 elettrovalvola DHU 632 - 1 KU;
- N.1 finecorsa comandi elettrovalvola;
- N.1 segnalatore visivo;
- N.1 segnalatore acustico.

## **2.6) ACCESSORI del cassone ribaltabile**

Fornitura e montaggio di:

- Portapali in tubo di acciaio sfilabile verniciato come il cassone e chiuso con rete metallica e traversa di appoggio superiore rivestita in legna.
- Ganci per legatura saldati alle estremità delle traverse su entrambi i lati.
- Verricelli tendicarico - due posteriori e due laterali (uno per lato).
- Tamponi in gomma salva sponda.
- Dispositivo elettrico tra cassone e controtelaio con spia in cabina per segnalazione della completa discesa del cassone.
- Puntello di sostegno per la manutenzione.

A ridosso del portapali deve essere creato l'alloggiamento per N° 1 Pannello Freccia 8 luci d. 200 mm 900x900 mm con cavalletto a norma; il pannello deve essere vincolato in maniera tale da evitare la rumorosità ed il

danneggiamento dello stesso, fraponendo materiale ammortizzante ed utilizzando un idoneo sistema di fissaggio.

### **3) VERNICIATURA E DECORAZIONE**

La verniciatura dovrà essere realizzata secondo quanto previsto nella certificazione BS OHSAS 180001:2007, e seguita nella stessa colorazione della cabina ed applicata su tutte le parti strutturali del cassone, mentre le parti sotto cassone saranno colorate nello stesso colore del telaio originale.

La zona in prossimità del contatto tra cassone e controtelaio deve essere evidenziata mediante l'applicazione di bande adesive gialle e nere a norma.

Decorazione con banda bianca e rossa **classe 2 superiore**, sul frontale del veicolo e sull'interno della sponda posteriore, visibile a sponda ribaltata.

La sagoma laterale e posteriore del veicolo deve essere definita con l'applicazione di strisce rifrangenti gialle omologate, secondo la relativa norma del Codice della Strada.

**È vietata l'applicazione di qualsiasi logo o scritta identificativa dell'allesitore su tutta la superficie esterna del veicolo.**

### **4) PANNELLO LUMINOSO**

#### **4.1) CARATTERISTICHE PANNELLO**

L'appaltatore dovrà fornire ed installare un pannello segnaletico a led le cui caratteristiche rispondono alla specifica tecnica "Pannello a led per la visualizzazione di segnali stradali su autocarri cassonati", edizione Gennaio 2021.

#### **4.2) STRUTTURA PORTANTE ESTENSIBILE ELETTRICAMENTE**

La struttura serve per sollevare verticalmente un pannello luminoso a pittogrammi con le seguenti misure massime:

- larghezza mm. 1300
- altezza mm. 1600
- spessore mm. 200

Deve essere composta da una traversa di base e due montanti pressopiegati a U sui quali sono fissate le guide per il sollevamento ed idonei pattini o rotelle di scorrimento.

Il movimento verticale del pannello è realizzato mediante un attuatore elettrico posto centralmente alla struttura, del tipo a vite trapezia irreversibile, corsa mm 1800 ca., completo di uscita a brugola per comando manuale di emergenza.

Lo stelo dell'attuatore è guidato da un anello in teflon posto a metà altezza, in modo da evitare oscillazioni.

**Il motore dell'attuatore deve essere provvisto di protezione termica a ripristino automatico contro il surriscaldamento in caso di sforzo eccessivo.**

**In parallelo all'attuatore deve essere montata una molla ad aria opportunamente dimensionata che sopporta una parte del peso del pannello, in modo da ridurre lo sforzo dell'attuatore.**

Il tutto deve avere caratteristiche adeguate ad un corretto funzionamento e durata nel tempo in ambiente corrosivo.

Due tiranti diagonali incrociati a X, applicati dalla parte della cabina, impediscono lo svergolamento della struttura, mantenendo i montanti paralleli tra loro e perpendicolari alla traversa di base

L'attuatore permette di sollevare il pannello ad una altezza massima da terra di 4 m dal piano viabile.

Appositi finecorsa elettrici e meccanici limitano la movimentazione da parte dell'attuatore; l'alimentazione del motore deve essere protetta con un fusibile correttamente dimensionato per evitare danni al motore in caso di mancato intervento dei finecorsa.

Ai lati del pannello luminoso devono essere installate due bande rifrangenti bianco/rosse in pellicola classe 2 applicata su supporto metallico.

La struttura portante sopra descritta viene fissata su un'apposita traversa realizzata a partire dai longheroni del controtelaio in maniera indipendente dal cassone dietro la cabina di guida. Il pannello luminoso installato sulla struttura deve avere la possibilità di ruotare una volta sollevato per agevolare la manutenzione.

#### **4.3) IMPIANTO ELETTRICO SPECIALIZZATO**

L'appaltatore dovrà fornire ed installare i seguenti componenti (vedi specifica tecnica impianto elettrico):

- parallelatore 12 V 150 Amp. per ripartire la tensione di carica tra batteria veicolo e batteria ausiliaria;
- stacca batterie di emergenza 250 Amp. a pulsante, Member's art. 08098400
- n. 2 portafusibili 100 Amp.
- quadro stagno IP 65 completo di caricabatterie da 44A e quadro di comando movimentazione remoto da posizionare in cabina.

#### **4.4) COLLEGAMENTI ELETTRICI**

Dovrà essere installato il cablaggio fornito dal costruttore del pannello, guidandolo con apposita catenaria, e la consolle di comando in cabina sulla paratia posteriore.

L'allestitore dovrà concordare la lunghezza dei cablaggi con la ditta fornitrice del pannello.

**Con il quadro del veicolo acceso un segnale luminoso lampeggiante in cabina deve avvertire l'operatore del pericolo di ingombro in altezza relativo al pannello in posizione sollevata.**

**5) FORNITURA E MONTAGGIO DEI SEGUENTI ACCESSORI:**

- Batteria tipo 255 Ah 12 V, in due cassoni metallici, elettrolito in gel senza rabbocchi e manutenzione alloggiata a dx e sx dell'attuatore per il sollevamento del pannello.
- La batteria dovrà essere installata in modo tale da distribuire uniformemente i pesi sull'automezzo  
Gancio di traino tipo Ulpio, opportunamente applicato all'autotelaio, completo di presa di corrente a undici poli normalizzata per rimorchio e relativo impianto.
- **Anello di aggancio fune di sicurezza del rimorchio in prossimità del gancio.**
- Parafanghi posteriore in acciaio inox con bordo in gomma.
- Pannelli retroriflettenti a norme, montati posteriormente in posizione regolamentare.
- antenna radio marca Kathrein modello K 50534 oppure analoga con caratteristiche equivalenti o superiori, con stesura cavo sino a zona cruscotto;
- N. 2 torce per segnalazioni complete di basi di ricarica in cabina.
- N. 1 cassetta medicinali omologata in cabina;
- N. 1 estintore a polvere da 6 kg pressurizzato, omologato D.M. 07-01-2005, completo di supporto in cabina.
- N. 1 complessivo supporti fari girevoli per cabina.
- Interruttore stagno per batterie con comando a leva 250 A costanti e 2500 A per 5`.
- N. 4 paraspruzzi, uno per ogni parafango.
- N. 2 cassette porta attrezzi in PVC complete di fondo in multistrato a resine fenoliche spessore 10 mm ed alloggiamento per fari girevoli e faro di lavoro.
- N.2 cunei e portacunei fissati sul telaio in posizione da concordare
- Pannelli retroriflettenti posteriori omologati in posizione regolamentare.
- N. 1 faro alogeno 140 W - 12 V con alloggiamento e alimentazione su portapali ambo i lati.
- N. 2 innesti rapidi per faro girevole ai piantoni posteriori smontabili e relativo impianto elettrico, completo di contatti.
- N. 4 fari lampeggianti stroboscopici 12 V arancio. (n.2 base piatta - n.2 innesto rapido).
- N. 4 tamponi in gomma salvasponde.
- N. 1 faro retromarcia ed avvisatore acustico (se non presenti).
- N. 2 fari blitz elettronici diametro 230 mm lateralmente al pannello a LED.

- Cartello freccia d'obbligo a Codice (fig.II 398 Art.38) nella misura mm 900x900, integrato con n.2 lampeggianti a LED color ambra, diametro mm 200.
- Supporto su sponda posteriore per cartello freccia d'obbligo
- Linea elettrica di alimentazione del suddetto cartello con connessione stagna presa-spina su traversa posteriore telaio ed interruttore indipendente in cabina
- N. 1 pannello freccia luminosa 900x900 mm conforme all'Art. 36 C.d.S. decreto 10/07/02002 completo di n° 8 luci diam. 200 conformi alla normativa 12352 classe L8H completi di cavalletto in alluminio h da terra 460 mm
- N. 2 batterie ricaricabili 7,2Ah 12V inscatolate con cavetto di collegamento e ricarica.
- Fornitura e montaggio in cabina, in posizione da concordarsi, di n° 1 carica batteria 12V – 4x 2 Vcc atto alla ricarica delle suddette batterie per freccia luminosa.
- **Supporti laterali (n. 3 per lato) per lampeggianti a led come da campione visionabile, con relative linee di alimentazione ed interruttore in cabina.**

## **6) TARGHE “AUTOSTRADE PER L’ITALIA”**

Fornitura e montaggio a carico del fornitore delle seguenti targhe "autostrade per l'italia – **MANUTENZIONE STRADALE**" in alluminio serigrafato spessore 3 mm:

- N. 2 targhe da 2400X480 mm in due pezzi su sponde laterali anteriori;
- N. 1 targa da 550X110 mm su sponda posteriore, lato sinistro;

La grafica ed i colori delle targhe sono riportati nell'ultima pagina della presente specifica tecnica.

Nella fornitura è compresa la realizzazione di eventuali spessori nel caso la configurazione delle sponde non presenti una superficie piana di dimensioni sufficienti.

## **7) CERTIFICAZIONE EDOCUMENTAZIONE**

Dovrà essere certificata la rispondenza dell'attrezzatura alla nuova normativa europea macchine (2006/42/CE), fornendo la relativa documentazione a corredo



## GRAFICA E COLORI DELLE TARGHE

